

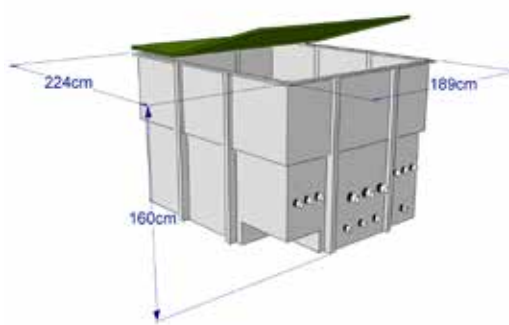
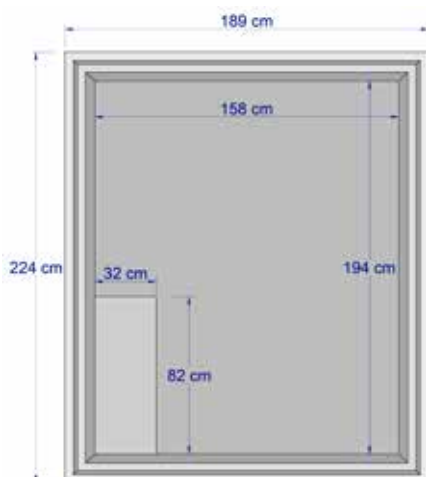
MASTER



Locale tecnico per piscine di grandi dimensioni e per piscine pubbliche. Ha dimensioni elevate per alloggiare 2 filtri e 2 pompe con prefiltro, apparecchiature di corredo impianto: scambiatore, quadro elettrico ecc. Coperchio con chiusura di sicurezza e apertura con pistoncini ad aria. **La fornitura del locale tecnico non comprende la sabbia del filtro.**

*Technical bunkers for public swimming pool. Large dimensions to accommodate 2 filters and 3 pumps with pre-filter, plant equipment, heat exchanger, electrical panel etc... Cover with safety lock and air piston cover opening. **The technical bunkers provision does not include the sand of the filter.***

Codice/ code	Descrizione/description
1010600	Master vuoto con coperchio / Master empty with lid
1010601	Coperchio per Master - ricambio / Lid - replacement



Codice monofase	Codice trifase	Descrizione	Asp.		Mand.	
			N°	∅	N°	∅
1010610	1010611	Master - 21,5 m³/h con 2 BLU HBS 650, 3 BRETON 750S	5	50	4	50
1010608	1010609	Master - 21,5 m³/h con 2 VERDUNO ULTRA FLOW 650, 3 BRETON 550S	5	50	4	50
1010540	1010541	Master - 30 m³/h con 2 Blu hbs 750, 2 pompe AMBRA 150	3+2	50+63	4	50
1010606	1010607	Master - 34 m³/h con 2 Polaris 800, 3 pompe AMBRA 200	3+2	50+63	4	50
1010602	1010603	Master - 30 m³/h con 2 BLU HBS 750, 3 AMBRA 150	3+2	50+63	4	50
1010604	1010605	Master - 21,5 m³/h con 2 BLU HBS 650, 3 AMBRA 100	3+2	50+63	4	50

ATLANTIC



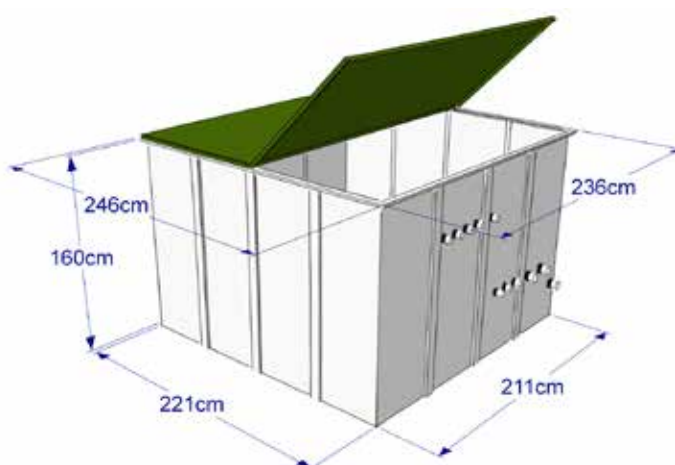
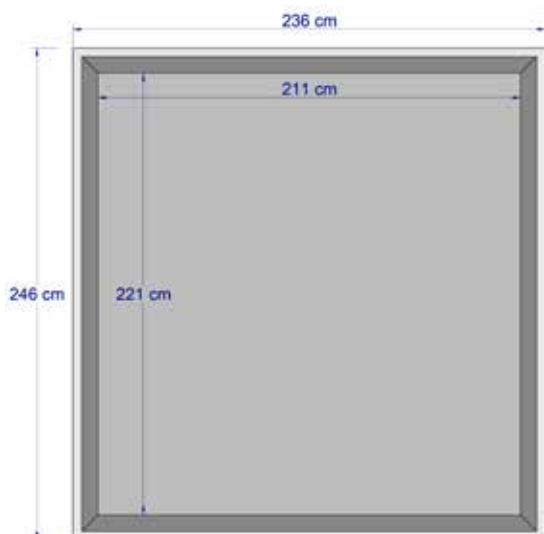
Locale tecnico per piscine pubbliche di categoria "A" e "B". Dimensioni elevate per alloggiare 2 filtri con letto di sabbia da 1 m e 3 pompe con prefiltra, apparecchiature di corredo impianto, scambiatore, quadro elettrico ecc... Apertura coperchio con pistoncini ad aria e chiusura di sicurezza. Accessoriato delle idonee apparecchiature si presta ad essere una capiente vasca di compenso di 8 mc.

La fornitura del locale tecnico non comprende la sabbia del filtro.

Technical bunkers for public swimming pools of "A" and "B" categories. Large dimensions to accommodate two filters with 1 m sand bed and three pumps with pre-filter, plant equipment, heat exchanger, electrical panel etc... Airpiston cover opening and safety lock. Equipped with proper fittings, it can also be an 8 m³ compensation tank.

The technical bunkers provision does not include the sand of the filter.

Codice/ code	Descrizione/description
1010500	Atlantic vuoto con coperchio / Atlantic empty with lid
1010513	Coperchio per Atlantic / Lid - replacement



Codice monofase	Codice trifase	Descrizione	Asp.		Mand.	
			N°	∅	N°	∅
1010516	1010517	Atlantic - 30 m³/h con 2 filtri BLU HBS 750, 3 pompe AMBRA 100	3+2	50+63	4	50
1010515	1010514	Atlantic - 42 m³/h con 2 filtri BLU HBS 900, 3 pompe AMBRA 150	5	50	6	50
1010501	1010502	Atlantic - 52 m³/h con 2 filtri BLU HBS 1000, 3 pompe AMBRA 300	5	50	6	50
1010507	1010508	Atlantic - 34 m³/h con 2 filtri Polaris 800, 3 pompe AMBRA 200	3+2	50+63	4	50
1010509	1010510	Atlantic - 42 m³/h con 2 filtri Tanaro 900, 3 pompe AMBRA 200	5	50	6	50
1010511	1010512	Atlantic - 52 m³/h con 2 filtri Tanaro 1000, 3 pompe AMBRA 300	5	50	6	50



MURO FILTRANTE MODELLO IKARUS E APOLLO/ WALL FILTER IKARUS AND APOLLO MODEL



VERSIONE IKARUS / IKARUS VERSION



Alloggia le apparecchiature di filtrazione (pompa e filtro a sabbia o a cartuccia), uno skimmer, due/tre bocchette di immissione, una bocchetta di aspirazione, un proiettore. Non necessita di ulteriori impianti.

La fornitura del locale tecnico non comprende la sabbia del filtro.

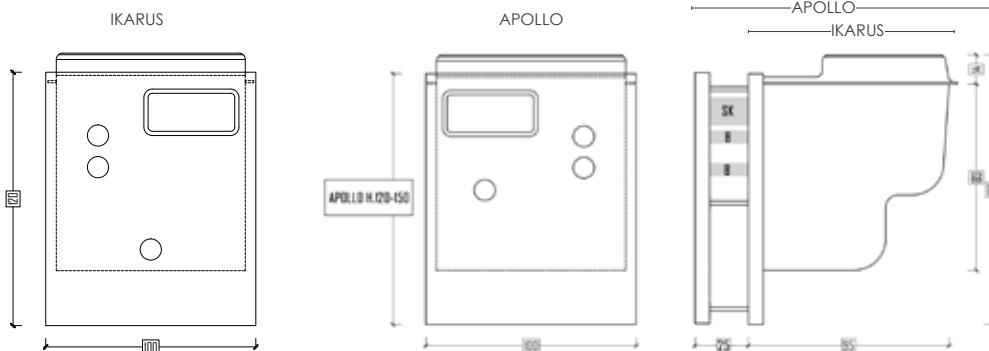
Technical bunkers designed to accommodate filtering equipment (pump and sand or cartridge filter), one skimmer, two/three return fittings, one suction nozzle, one projector. Additional plants are not required. **The technical bunkers provision does not include the sand of the filter.**

VERSIONE APOLLO / APOLLO VERSION



Codice/code	Descrizione/description
1010340	Ikarus vuoto con coperchio / Ikarus empty with lid
1010341	Apollo vuoto con coperchio / Apollo empty with lid

DIMENSIONI/ DIMENSIONS



Codice monofase	Codice trifase	Versioni disponibili
FILTRO A SABBIA		
1010339	1010342	Ikarus mc/h 9 con PANAMA TOP 500, pompa 0,75 cv
VERSIONE SKIMFILTRE		
1010345	1010346	Ikarus mc/h 10 con SKIMFILTRE ELEGANCE 400, pompa 1,00 cv
1010203	1010207	Apollo mc/h 16 con SKIMFILTRE ELEGANCE 400 16 m3, pompa AMBRA 1,00 cv, proiettore piatto 30 LED bianco 17.7 W/12V, skimmer a bocca svasata
FILTRO A CARTUCCIA		
1010202	1010206	Apollo mc/h 10 con BRETON 550, filtro KFC, pompa 0,75 cv, proiettore piatto 30 LED bianco 17.7 W/12V, skimmer a bocca svasata
Versione attacca la spina completo di quadro ed impianto elettrico* "Plug and play" Version with electrical panel*		
1010347	1010348	Ikarus mc/h 9 con PANAMA TOP 500, pompa 0,75 cv, quadro elettrico
1010351	1010201	Ikarus mc/h 10 con SKIMFILTRE ELEGANCE 400, pompa 1,00 cv, quadro elettrico
1010204	1010208	Apollo mc/h 9 con BRETON 550, pompa 0,75 cv, filtro MEDITERRANEO TOP 500, proiettore piatto 30 LED bianco 17.7 W/12V, skimmer a bocca svasata**

*Il quadro elettrico non é previsto di salvavita / The electrical panel is not provided of lifesaving
**con trasformatore cod. 1090395 12V ac - 100VA / with trasformer cod. 1090395 12Vac - 100VA

**BASAMENTO BOX 65/75
BOX 65/75 BASE**

Basamento assemblato in grado di contenere un filtro diametro di 650 o 750 mm. Disponibile nella versione standard e nella versione con elettrolisi e pompa dosaggio pH.
Dimensioni del basamento: 149 cm x 90 x h 149 cm.

Assembled base able to contain a filter with a diameter of 650 or 750 mm. Available in the standard version and in the version with electrolysis and pH dosing pump.
Dimensions of the base: 149 cm x 90 x h 149 cm.

Codice monofase	Codice trifase	Descrizione	Asp.		Mand.	
			N°	∅	N°	∅
BOX STANDARD						
1010560	1010561	BOX 65 con filtro MEDITERRANEO SIDE 650, pompa AMBRA 100 BOX 65 with filter MEDITERRANEO SIDE 650, pump AMBRA 100	4	50	3	50
1010562	1010563	BOX 75 con filtro MEDITERRANEO SIDE 750, pompa AMBRA 150 BOX 75 with filter MEDITERRANEO SIDE 750, pump AMBRA 150	4	50	3	50
BOX CON ELETTROLISI						
1010564	1010565	BOX 65 con filtro MEDITERRANEO SIDE 650, pompa AMBRA 100, AUTOCHLOR RP-PH 15 BOX 65 with filter MEDITERRANEO SIDE 650, pump AMBRA 100, AUTOCHLOR RP-PH 15	4	50	3	50
1010566	1010567	BOX 75 con filtro MEDITERRANEO SIDE 750, pompa AMBRA 150, AUTOCHLOR RP-PH 20 BOX 75 with filter MEDITERRANEO SIDE 750, pump AMBRA 150, AUTOCHLOR RP-PH 20	4	50	3	50



VISTA FRONTALE



VISTA LATERALE



**BASAMENTO PER MONOBLOCCO NETTUNO
BASE FOR MONOBLOCK**



Basamento assemblato in grado di contenere un filtro fino al diametro di 900 mm. Può essere collegato inoltre in serie con un collettore di unione, sia per le aspirazioni che per le mandate. Ideale per le piccole piscine pubbliche.
Dimensioni del basamento: 120 cm x 115 x h 14cm.

*Assembled basement able to contain a filter with a diameter up to 900 mm. It can also be connected in series with a union collector, both for suction and returns. Suitable for small public swimming pools.
Basement dimensions: 120 cm x 115 x h14 cm.*

Codice/code	Descrizione/description
1010130	Nettuno fornito singolo / Nettuno provided single

Codice monofase	Codice trifase	Descrizione	Asp.		Mand.	
			N°	∅	N°	∅
1010542	1010543	NETTUNO - 9 m³/h con filtro PANAMA SIDE 500, pompa BRETON 550S	3	50	2	50
1010160	1010161	NETTUNO - 15 m³/h con filtro PANAMA SIDE 650, pompa BRETON 750S	3	50	2	50
1010162	1010163	NETTUNO - 9 m³/h con filtro MEDITERRANEO SIDE 500, pompa AMBRA 75	3	50	2	50
1010164	1010165	NETTUNO - 15 m³/h con filtro MEDITERRANEO SIDE 650, pompa CARRERA 100	3	50	2	50
1010544	1010545	NETTUNO - 15 m³/h con filtro BLU HBS 650, pompa AMBRA 100	3	50	2	50
1010170	1010171	NETTUNO - 21 m³/h con filtro BLU HBS 750, pompa AMBRA 150	4	50	3	50
1010172	1010173	NETTUNO - 30 m³/h con filtro MEDITERRANEO SIDE 900, pompa AMBRA 300	4+1	50+63	3	50
1010174	1010175	NETTUNO - 30 m³/h con filtro BLU HBS 900, pompa AMBRA 300	4+1	50+63	3	50

**ATTACCHI E RACCORDI PER LOCALI TECNICI
CONNECTIONS AND FITTINGS FOR TECHNICAL BUNKERS**

Codice/code	Descrizione/description
1011103	Kit collegamento pompa al locale tecnico - pompa fino a 1 HP Ø50 / Filter connection kit to the housing
1011104	Kit collegamento pompa al locale tecnico - pompa fino a 3 HP Ø63 / Filter connection kit to the housing
1011105	Kit collegamento pompa al locale tecnico - pompa fino a 4 HP Ø90 / Filter connection kit to the housing
1011170	Supplemento ulteriore attacco aspirazione/mandata con valvola e passante Ø50 / Further attack supplement inlet/outlet
1011171	Supplemento ulteriore attacco aspirazione/mandata con valvola e passante Ø63 / Further attack supplement inlet/outlet
1011107	Supplemento ulteriore attacco aspirazione/mandata con valvola e passante Ø75 / Further attack supplement inlet/outlet
1011108	Supplemento ulteriore attacco aspirazione/mandata con valvola e passante Ø90 / Further attack supplement inlet/outlet
1011119	Supplemento ulteriore attacco aspirazione/mandata con valvola e passante Ø110 / Further attack supplement inlet/outlet
1011110	Supplemento ulteriore attacco aspirazione/mandata con valvola e passante Ø125 / Further attack supplement inlet/outlet
1010023	By-pass per collegamento Ø50 / By-pass connection Ø 50
1010024	By-pass per collegamento Ø63 / By-pass connection Ø 63
1011111	By-pass per collegamento Ø75 / By-pass connection Ø 75
1011112	By-pass per collegamento Ø90 / By-pass connection Ø 90
1011113	By-pass per collegamento Ø110 / By-pass connection Ø 110
1011114	By-pass per collegamento Ø125 / By-pass connection Ø 125
1011115	By-pass per collegamento Ø160 / By-pass connection Ø 160
1011116	By-pass per collegamento Ø200 / By-pass connection Ø 200

Prodotti correlati: QUADRI ELETTRICI POOL CONTROL - cod. da 1090606 a 1090614/ cod da 1090636 a 1090647